

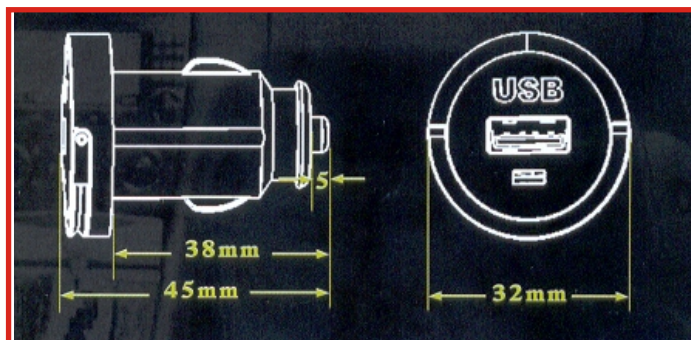
# Mini USB szivargyújtó adapter

Kis méret, tetszetős megjelenés. Rövidzárlat ellen védett. Az 5 VDC bemeneti feszültséget használó eszközök esetében használható a gépjárművek szivargyújtójába illesztve.



## Specifikáció

- Bemeneti feszültség: 12-24 VDC
- Bemeneti áramerősség: 12 VDC → 0,55A; 24 VDC → 0,30A
- Kimeneti feszültség: 5 V +/- 0,1 VDC (önmagában)
- Kimeneti áramerősség: 1200 mA
- Kimeneti zaj < 100 mV
- Kimeneti teljesítmény: 6 W
- Méret: 45 mm x 32 mm
- Tömeg: 15 g



Érdeklődjön az alábbi elérhetőségeken:

**Mag ICS Holding Zrt.**

1027 Bp. Frankel L. u. 5. II/15

Tel.: (1) 438-6000; Fax: (1) 316-2390

[www.magics.hu](http://www.magics.hu)

